



EMPOTRADO PISO 9W

FS
FOLUX SPA

ventas@foluxspa.cl
Cel: +5940882010

Información Técnica

SKU	° Kelvin	Potencia	Lúmenes	Eficiencia	Ángulo	CRI	Vida Útil	Voltaje
19031	3000K	9W	720 LM	80 LM/W	40°	>70	20.000 hrs	220VDC



FP
>85

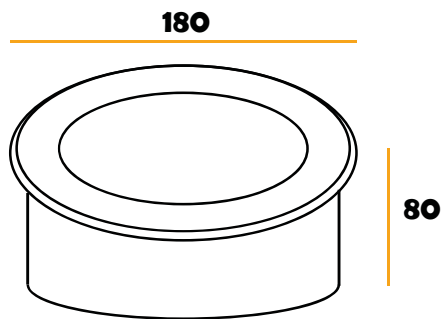
IP
67

SMD

1
años
garantía



Dimensiones MM



WWW.FOLUXSPA.CL