

# AMPOLLETA GU10 DIMEABLE

**FS**  
FOLUX SPA

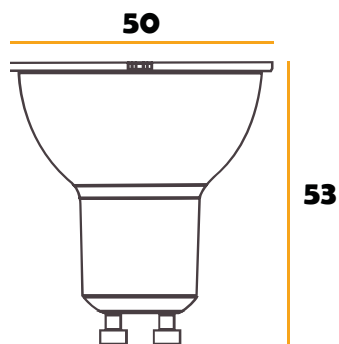
ventas@foluxspa.cl  
Cel: +5940882010

## Información Técnica

SKU	° Kelvin	Potencia	Lúmenes	Eficiencia	Ángulo	CRI	Vida Útil	Voltaje
25003	3000K	6W	500 LM	85 LM/W	35°	>80	30.000 hrs	220VDC



## Dimensiones MM



[WWW.FOLUXSPA.CL](http://WWW.FOLUXSPA.CL)