

AMPOLLETA GU10

FS
FOLUX SPA

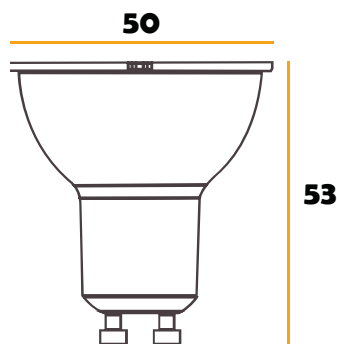
ventas@foluxspa.cl
Cel: +5940882010

Información Técnica

SKU	° Kelvin	Potencia	Lúmenes	Eficiencia	Ángulo	CRI	Vida Útil	Voltaje
25002	4000K	6W	500 LM	85 LM/W	35°	>80	30.000 hrs	220VDC



Dimensiones MM



WWW.FOLUXSPA.CL