

# LÁMPARA COLGANTE NOLAN

**FS**  
FOLUX SPA

ventas@foluxspa.cl  
Cel: +5940882010

## Información Técnica

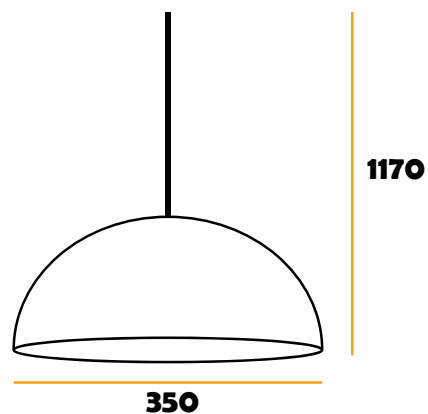
SKU	° Kelvin	Potencia	Lúmenes	Eficiencia	Ángulo	CRI	Vida Útil	Voltaje
12084	N/A	Máx 1*15W	N/A	N/A	N/A	N/A	N/A	175-265V



**IP  
20**

**1  
AÑOS  
GARANTÍA**

## Dimensiones MM



**WWW.FOLUXSPA.CL**