

LÁMPARA COLGANTE DIXIE

FS
FOLUX SPA

ventas@foluxspa.cl
Cel: +5940882010

Información Técnica

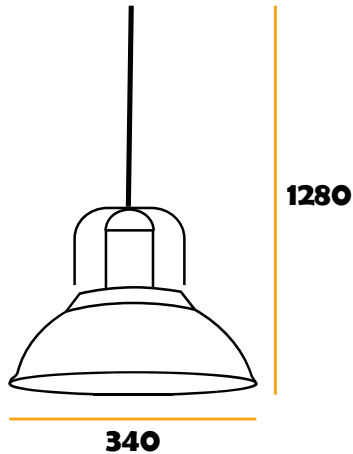
SKU	° Kelvin	Potencia	Lúmenes	Eficiencia	Ángulo	CRI	Vida Útil	Voltaje
34007	N/A	Máx 1*15W	N/A	N/A	N/A	N/A	N/A	175-265V



IP
20

1
AÑOS
GARANTÍA

Dimensiones MM



WWW.FOLUXSPA.CL